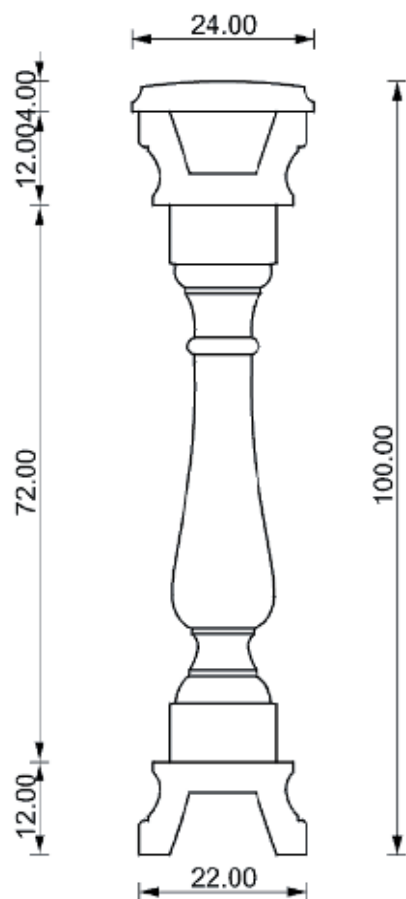


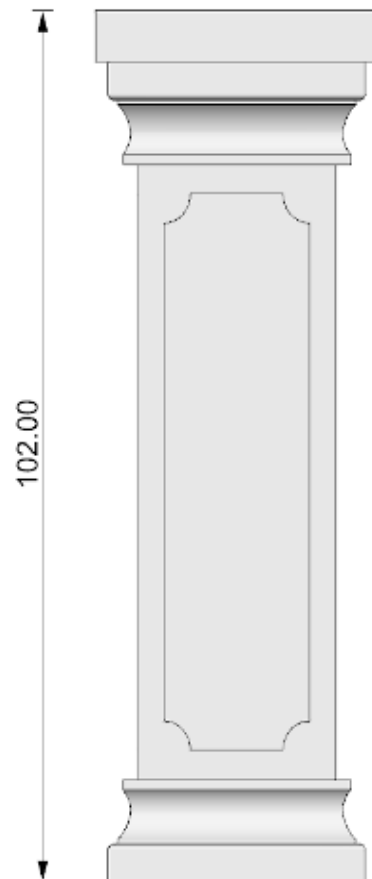
Balaustra Moderna



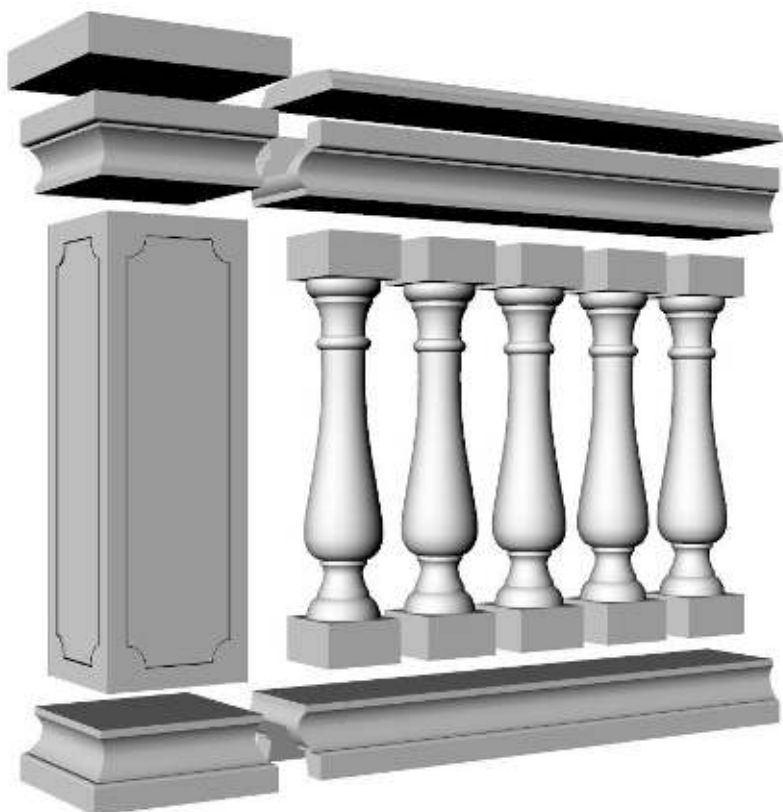
Esempio di montaggio:

- Colonnino Art. 43
- Basamento superiore ed inferiore Art.148
- Corrimano Art.149

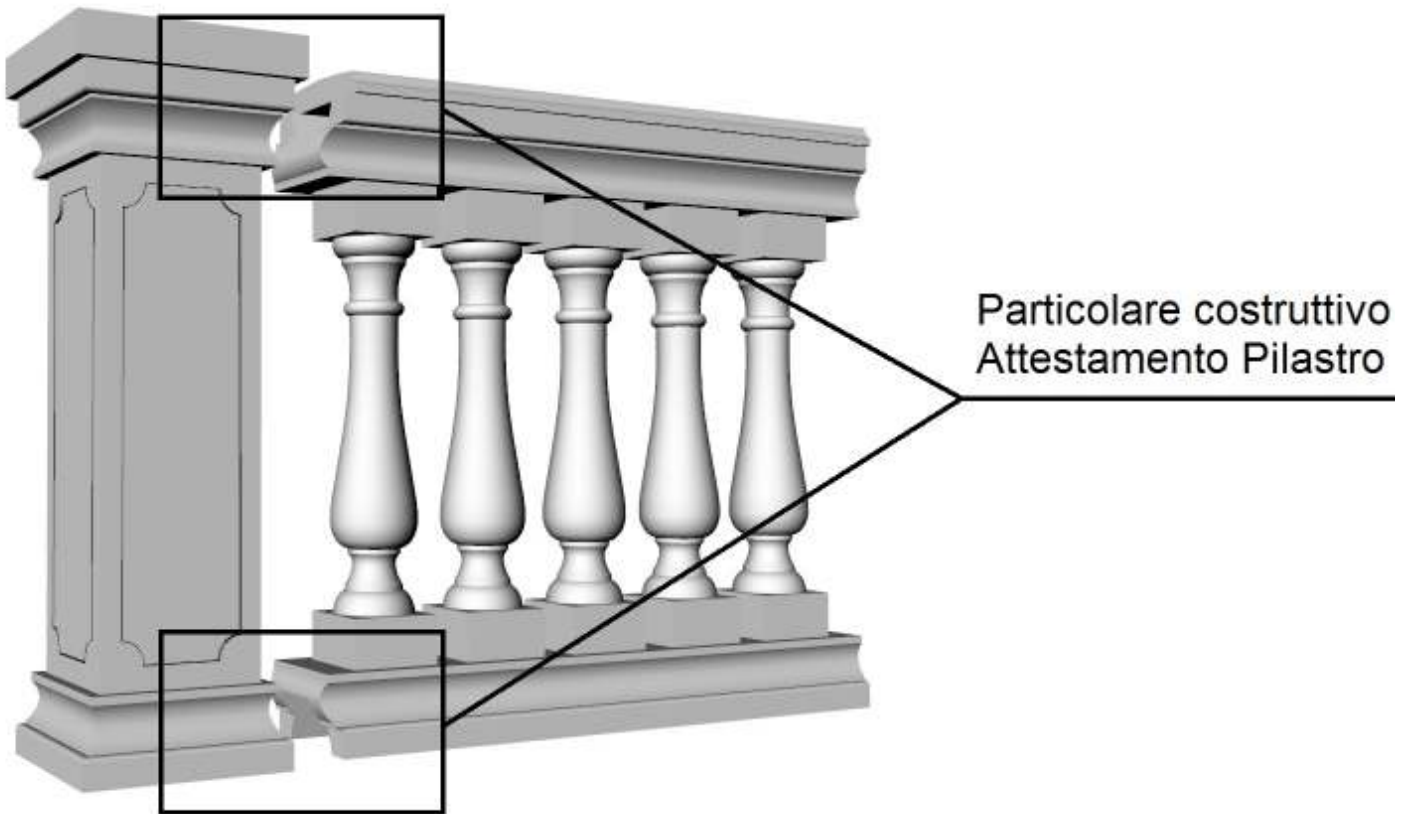
Pilastro Art.116



Schema di montaggio con spezzato:



Attestamento al Pilastro del Basamento superiore ed inferiore:



Esempio illustrativo: Balastra montata 3d

